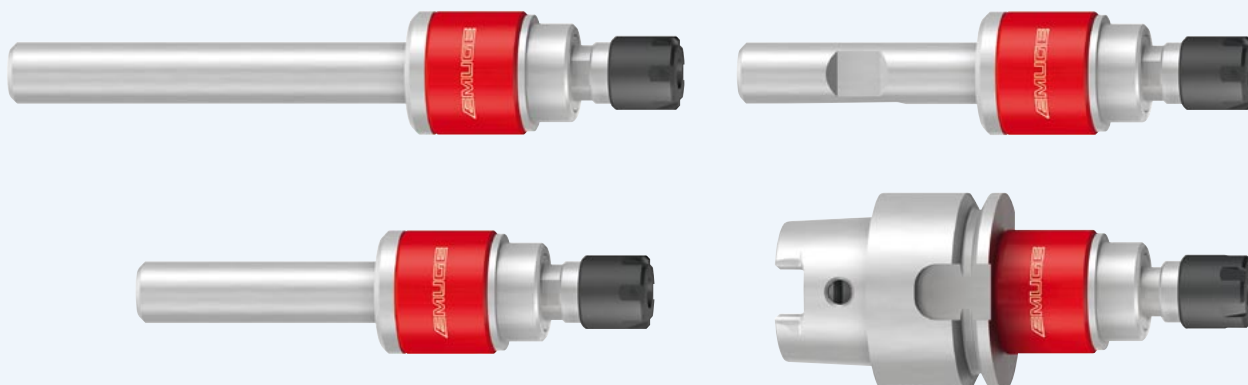


Softsynchro® Micro



Description

Le nouveau mandrin de taraudage Softsynchro® Micro est adapté au taraudage de petites dimensions, M 0,5 à M 4 et élargit la gamme d'utilisation des mandrins de la série Softsynchro®. Comme dans le cas des autres versions à partir de M 2, le mandrin de taraudage agit comme amortisseur pour absorber les différences de pas entre la broche synchronisée et le taraud. Le serrage du taraud est effectué au moyen de pinces cylindriques en taille ER 8. Les mandrins de taraudage micro sont particulièrement adaptés pour l'usinage de pièces mini et micro, p.ex. dans l'industrie horlogère, médicale et électrique.

Caractéristiques

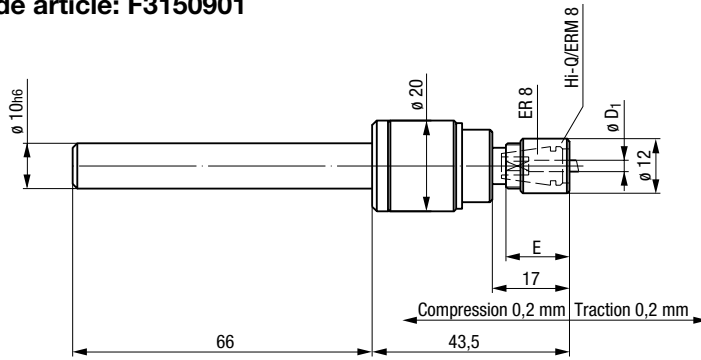
- Taille: Softsynchro® Micro
- Plage d'utilisation: M0,5 - M4 / \varnothing 2 - 4,5 mm
- Mouvement de compensation de longueur: $\pm 0,2$ mm
- Adaptation pour pinces: ER 8
- Écrou de serrage: Hi-Q/ERM 8
- Lubrification: Externe
- Types d'attachements:
 - Attachement cylindrique \varnothing 10h6, version longue
 - Attachement cylindrique \varnothing 10h6, version courte selon DIN 1835 A
 - Attachement cylindrique \varnothing 10h6, version selon DIN 1835 B+E
 - Attachement HSK 32, version selon DIN 69893 A
 - Autres attachements sur demande

Longueur de serrage E avec Hi-Q/ERM 8

Tarauds		Diamètre de queue D ₁ [mm]	Carré [mm]	Longueur de serrage E avec Hi-Q/ERM 8 [mm]	
DIN 371	DIN 374 / DIN 376			min.	max.
M 0,5 - M 0,9	–	2	–	9	20
–	M 3	2,2	–	9	20
M 1 - M 1,8	M 3,5	2,5	2,1	14	20
M 2 - M 2,6	M 4	2,8	2,1	15	20
M 3	–	3,5	2,7	15	19,5
M 3,5	–	4	3	15	19
M 4	–	4,5	3,4	15	19

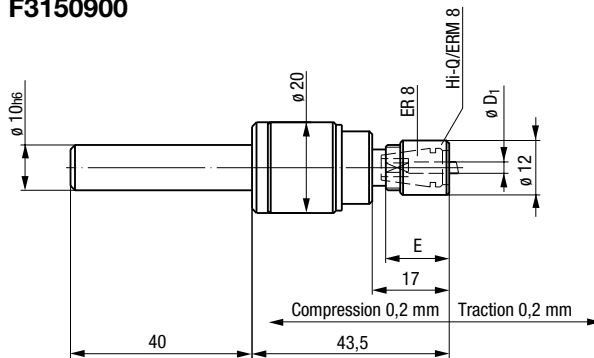
Softsynchro® Micro avec attachement cylindrique $\varnothing 10h6$, version longue

Code article: F3150901



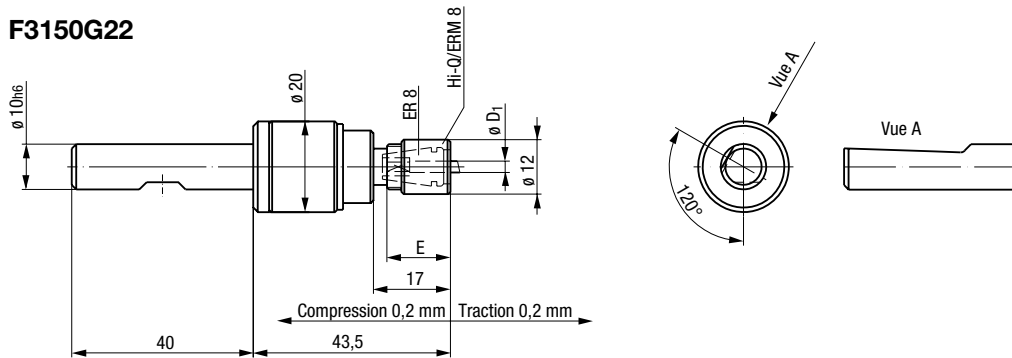
Softsynchro® Micro avec attachement cylindrique $\varnothing 10h6$, version courte selon DIN 1835 A

Code article: F3150900



Softsynchro® Micro avec attachement cylindrique $\varnothing 10h6$, version selon DIN 1835 B+E

Code article: F3150G22



Softsynchro® Micro avec attachement HSK 32, version selon DIN 69893 A

Code article: F3150C01

