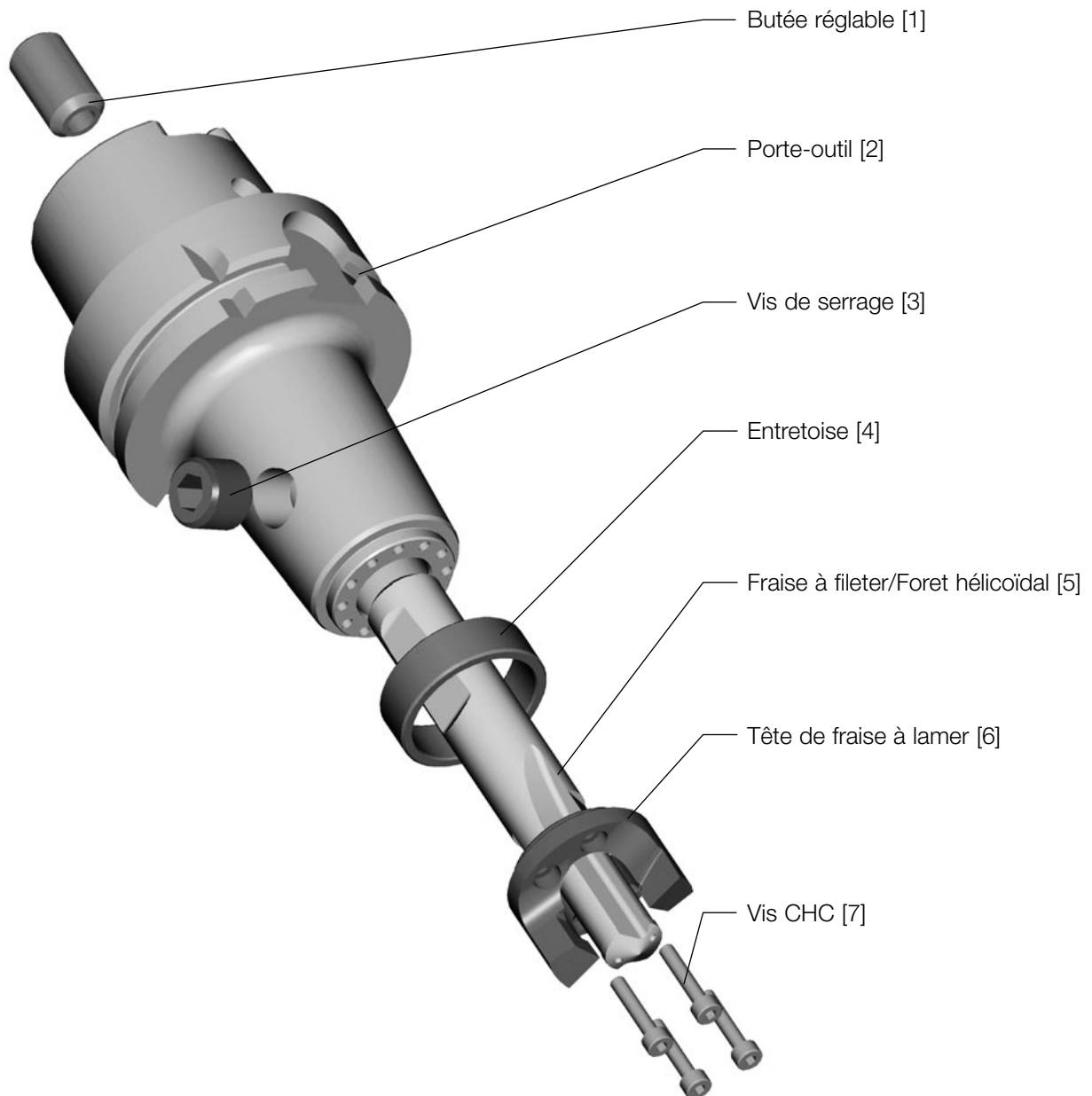


**Instructions de montage et d'utilisation pour
système de lamage plan et étagé à combiner**

»MoSys«



Veillez garder pour future utilisation!

1 Assemblage

1. Insérer la fraise à fileter [5] dans le porte-outil [2] et la bloquer au moyen de la vis de serrage [3] (Positionner correctement le méplat d'entraînement en tournant la fraise à fileter [5]).
2. Fixer l'entretoise [4] sur la collerette du porte-outil [2].
3. Insérer la tête de fraise à lamer [6] le long de la fraise à fileter [5].



Attention:

Guider les arêtes de coupe de la tête soigneusement le long de la goujure!

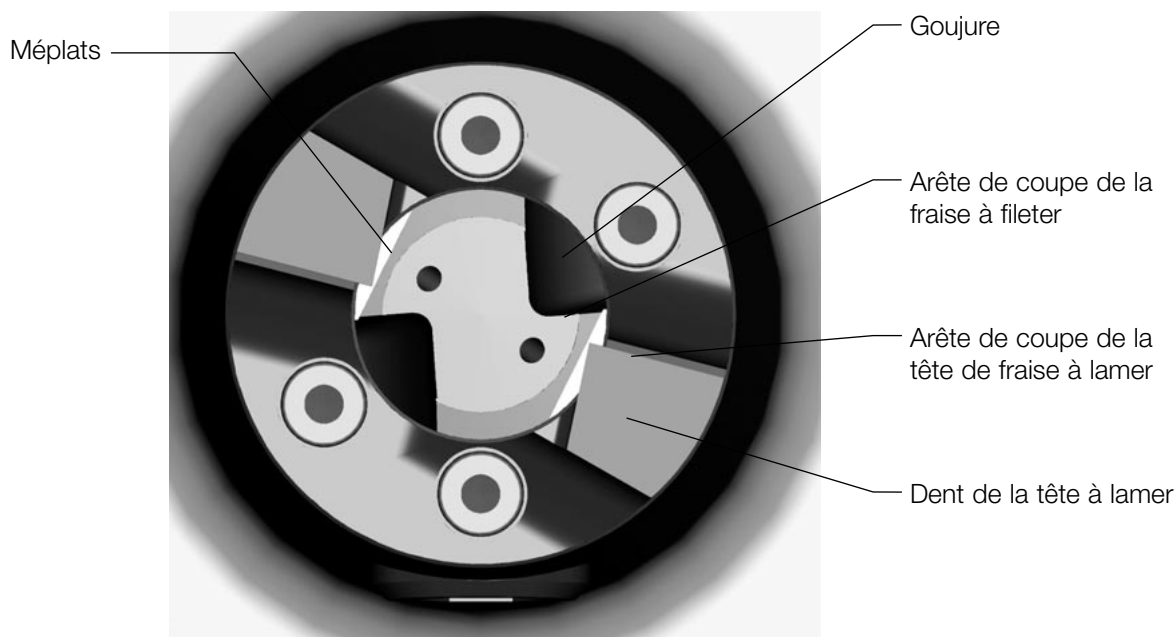
4. Tourner la tête de la fraise à lamer [6] dans l'entretoise [4] pour obtenir la meilleure position par rapport à la surface de clé rectifiée et/ou la goujure.



Remarque:

Particulièrement dans le cas des **fraises à percer-fileter** et des **forets**, il est important que les arêtes de coupe de la tête de fraise à lamer ne bloquent pas l'évacuation des copeaux.

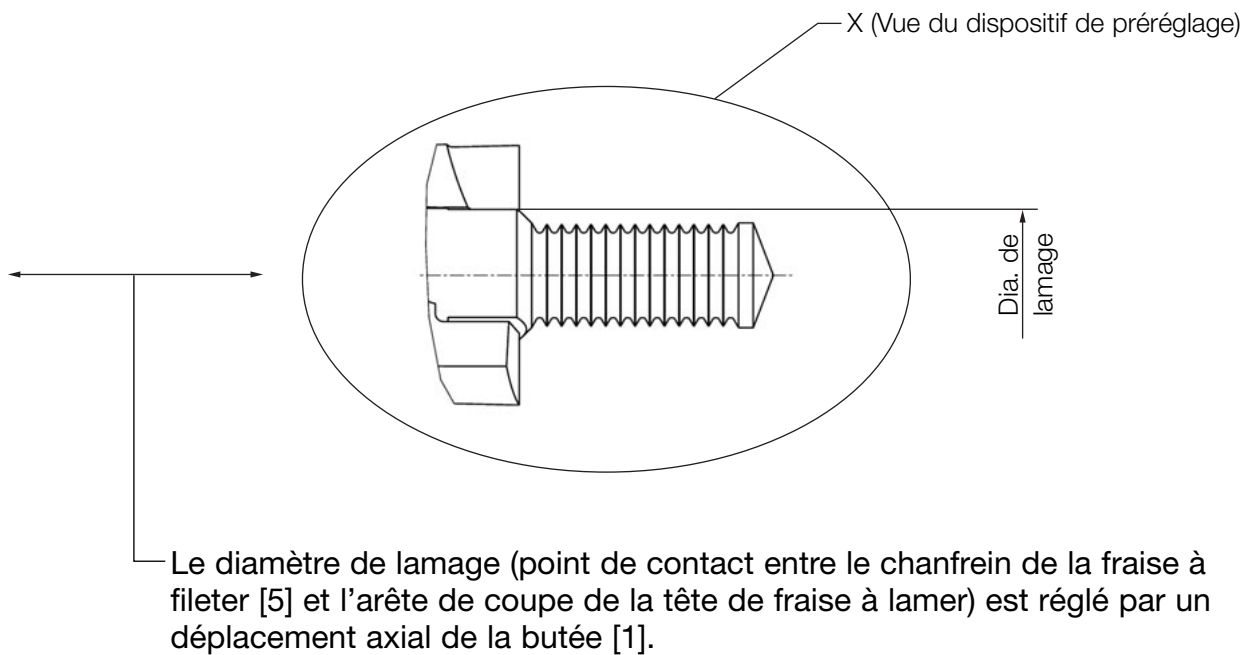
5. Bloquer la tête de fraise à lamer [6] au moyen des vis CHC [7].



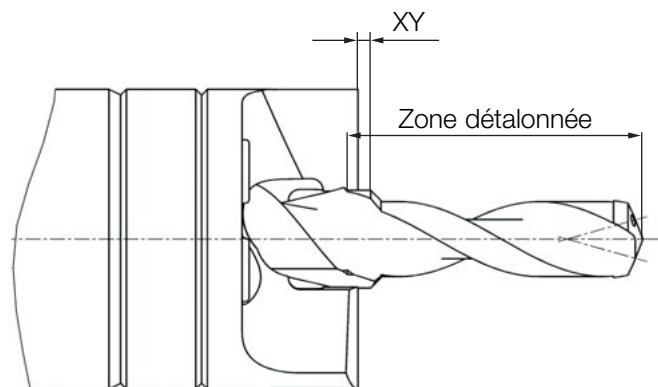
Remarque:

Dans les conceptions spéciales où le diamètre de queue d'outil est inférieur à la partie fraisage/perçage, il est nécessaire de monter la tête de fraise à lamer avant d'insérer l'outil.

2 Réglage de longueur du contour de lamage



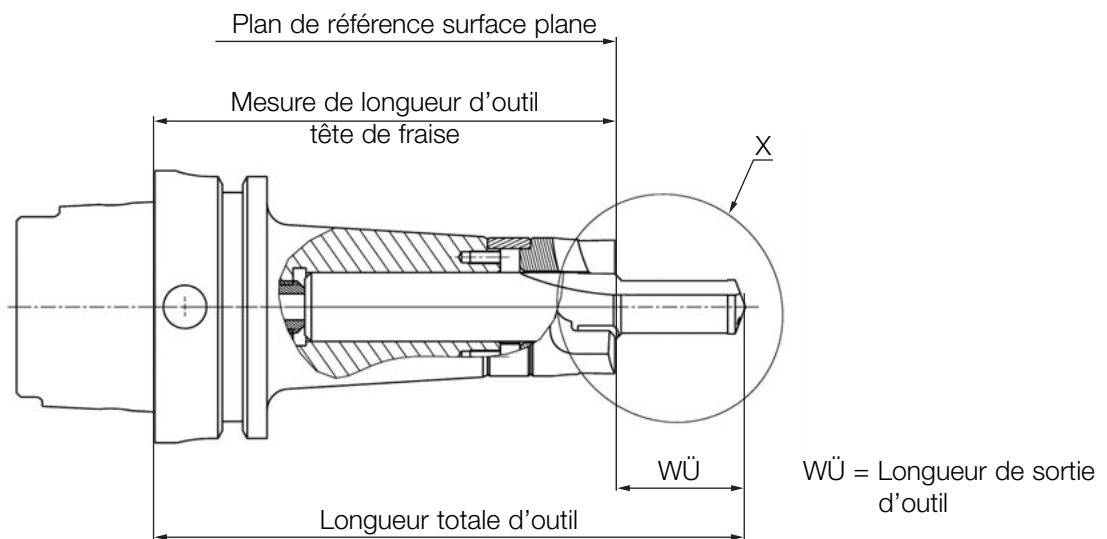
Les conceptions spéciales, p. ex. avec chanfrein étagé cylindrique (p. ex. cote XY), doivent être réglées selon le plan de pièce ou d'outil.



Attention: Information de sécurité!

Après le réglage du diamètre de lamage vérifier si toutes les vis sont correctement vissées!

3 Dimensions de référence (longueurs) pour la programmation



Recommandation pour la programmation :

- Positionnement au-dessus de la pièce
Distance de sécurité 2 mm + WÜ (longueur de sortie d'outil)
- La profondeur de perçage pour atteindre la surface plane finit
en absolu à »0« (= Plan de référence surface plane) ou
en incrémentiel à »-« (WÜ + distance de sécurité)



Remarque:

En fonction du cas d'utilisation, il faut se mettre d'accord avec le programmeur sur la référence des mesures de longueur d'outil!



Remarque:

Vous pouvez télécharger de notre serveur les manuels d'instruction sous www.emuge.de en tant que fichier pdf!